

## NOWA 4S Valves de dimensions 1/2", 3/4" & 1"



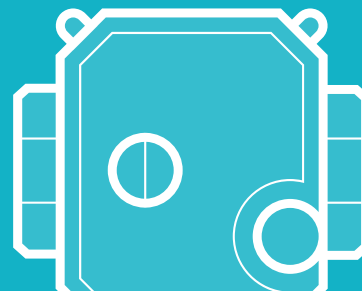
**Les valves Nowa sont la partie essentielle des systèmes Nowa.** Lorsqu'une fuite est reçue par l'unité de contrôle Nowa, un signal de fermeture est envoyé à la valve pour fermer la ligne d'eau principale limitant les dommages à une petite flaque près de la fuite.

Depuis 2010, la conception de la valve a été améliorée pour devenir la valve d'arrêt automatique la plus fiable sur le marché. Le corps de la valve est entièrement en acier inoxydable et certifié NSF61, ce qui la rend durable et non nocive à la consommation d'eau humaine. La conception de la valve à bille pleine portée supprime toute restriction d'eau, ce qui signifie que vous ne remarquerez pas qu'une nouvelle valve a été installée.

### FONCTIONNALITÉS

- Corps de valve en acier inoxydable
- Valve à bille
- Indicateur de position physique
- Contrôle manuelle
- Actuateur avec fonction « Quick Connect »
- Actuateur indépendant du corps de valve
- Fileté NPT
- Compatible avec NOWA 360 et NOWA 4S
- Normalement Ouverte ou Normalement Fermée
- Supervisée (ouverte / fermée / Contournée)
- Assemblée au Canada

**La valve NOWA 4S est le dernier modèle sur le marché et, surtout, le plus fiable modèle de NOWA à ce jour. Disponible en plusieurs tailles, tous les projets peuvent être protégés !**



## NOWA 4S Valves de dimensions 1/2", 3/4" & 1"

### SPÉCIFICATIONS

#### Corps de valve

Matériel	Acier inoxydable 304
Pignon de rotation	Laiton nickelé
Bille de la valve	Acier inoxydable 304
Siège de la valve	Disque PTFE avec bague d'appui
Emballage de la valve	Double joint torique avec base de bague de friction en PTFE
Pression Maximum	150 PSI (10 Bar)
Température maximum	32°F à 200°F (0°C à 92°C)
Garantie	Garantie limitée de 25 ans

#### Actuateur

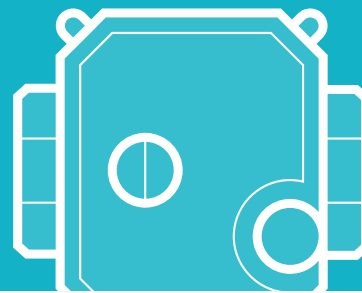
Tension nominale	24 VDC
Consommation électrique moyenne	5 Watts
Couple de sortie	17 in/lb (2NM)
Type d'actuateur	Retour capacitif
Boîtier	NEMA 4 (IP65)
Connexion	72" (1.8M) PVC Cable – 5 conducteurs
Température de fonctionnement	40°F à 120°F (5°C à 50°C)
Temps de déplacement	5 secondes
Niveau de bruit	55 dB
Caractéristiques	Indicateur de position Valve supervisée Alarme de contournement Lien de montage à connexion rapide

#### Informations de commande

NOWVAL050-400	Valve NOWA 4S 1/2"
NOWVAL075-400	Valve NOWA 4S 3/4"
NOWVAL100-400	Valve NOWA 4S 1"

#### Pièces en option

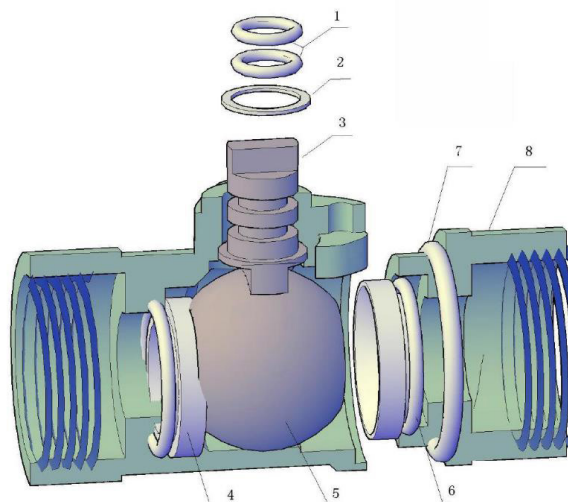
NOW400ACT	Actuateur pour valve NOWA 4S
NOWMONTVAL-400	Liaison entre la valve & l'actuateur
NOWDN15-400	Corps de valve 1/2"
NOWDN20-400	Corps de valve 3/4"
NOWDN25-400	Corps de valve 1"



## NOWA 4S Valves de dimensions 1/2", 3/4" & 1"

### Matériel

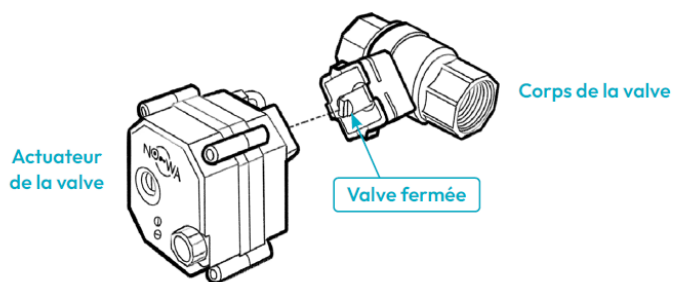
1	SiO(Silicone) joint torique
2	PTFE x joint torique
3	Laiton nickelé
4	PTFE 2x
5	SS304
6	SiO (Silicone) joint torique 2x
7	SiO (Silicone)
8	SS304



## Comment changer l'état normal de la valve

### NORMALEMENT FERMÉE (NF)

L'actuateur de la valve débranché et non alimenté doit être installé sur la corps de la valve fermée.



### NORMALEMENT OUVERTE (NO)

L'actuateur de la valve débranché et non alimenté doit être installé sur la corps de la valve ouverte.

